

NEW-FLOW

**ISO 9001
REGISTERED**

NEW-FLOW

Instruction Manual

EXPLOSION PROOF TYPE CABLE GLAND

GB SERIES



Approvals:



TD0400TJ
(ITRI)2021 第07-00102U號



NEW-FLOW TECHNOLOGIES, INC.

No.9 Lane 133 Xing-Hua St.,Chien Chen Dist.Kaohsiung City 806,Taiwan

Tel.: 886-7-8135500 Fax.: 886-7-8225588/8159758

Email: info@new-flow.com www.new-flow.com

操作安裝說明

(A) 產品特性及應用

防爆耐壓襯墊式接頭用在非鍍裝彈性體塑料絕緣電纜，室內外皆可使用。
目的為提供電纜到接線盒外護套的固定及密封。

(B) 配線及注意事宜

Ex電纜封函蓋應使用符合電纜外徑之型式檢定合格品
配線前總電源須關閉，避免電擊
配線前需確認環境無危險易燃氣體，方可施工

(C) 電纜封函蓋的安裝

Ex 電纜封函蓋，在迫緊使用過後，內部之橡膠墊圈不可再重覆使用，且再安裝時，不可迫緊相同之電纜區段，要選擇未曾迫緊過的電纜區段

Ex 電纜封函蓋與電器殼體配合之螺孔，安裝前應塗抹適量之導電膏。

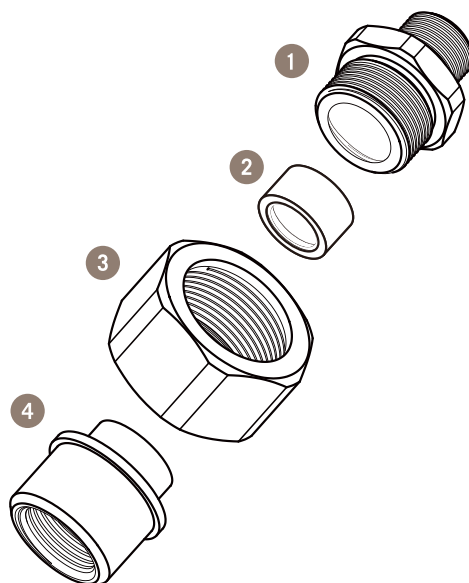
*接頭安裝時，扭緊所需之適當扭力：
以手鎖緊後，再以扭力扳手轉至少兩圈

尺寸 型式	電纜外徑	橡膠襯墊 內徑	建議扭力值
GB15	6~8	8	30.8Nm
	8~10	10	40.6Nm
	10~12	12	50.4Nm
GB20	10~12	12	29.0Nm
	12~14	14	36.0Nm
	14~16	16	43.0Nm
GB25	16~18	18	49.0Nm
	18~20	20	56.0Nm
	20~22	22	63.0Nm

(D) 防爆說明

本防爆耐壓襯墊式接頭構成防爆性能的主要部位為與防爆機器聯結之入口(前端)管牙及固定電纜的橡膠襯墊。

(E) 產品爆炸圖(零組件)



Item	Part Name	Material
1	Thread	SS316
2	Packing	C.R. (Chloroprene Rubber)
3	Body	SS316
4	Coupling	SS316

注意事項

請依操作手冊安裝測試
若有維修或其它問題請送回原廠